

MANUAL DE USO BARRAS LED LEDMEN 600W PRO

TABLA DE CONTENIDO:

- 1. INTRODUCCIÓN**
- 2. DESCRIPCIÓN DEL PRODUCTO**
 - 2.1 CONTENIDO
- 3. INFORMACIÓN DEL PRODUCTO Y ESPECIFICACIONES**
 - 3.1 INFORMACIÓN GENERAL
 - 3.2 ESPECIFICACIONES TECNICAS
 - 3.3 DIMENSIONES
 - 3.4 MONTAJE
 - 3.5 ESPECTRO
- 4. RECOMENDACIONES Y ADVERTENCIAS**
 - 4.1 RECOMENDACIONES GENERALES
 - 4.2 RECOMENDACIONES DE POTENCIA Y ALTURA
 - 4.3 ADVERTENCIAS
 - 4.4 ALMACENAMIENTO
 - 4.5 MEDIO AMBIENTE
- 5. GARANTÍA**
 - 5.1 EXCLUSIONES DE GARANTÍA
 - 5.2 SERVICIO TÉCNICO



1. INTRODUCCIÓN

Agradecemos su compra de la luminaria Barras LEDMEN 600W PRO, a continuación, le presentamos el manual que describe características, como usar e instalar el panel en barras led. Por favor lea detenidamente este manual antes de manipular o encender la luminaria. Si presenta dudas sobre su uso, comuníquese con el área comercial de LEDMEN.

**Se recomiendan 2 personas para su óptima instalación.*

2. DESCRIPCIÓN DEL PRODUCTO

El panel en Barras LEDMEN 600W PRO, es una luminaria LED (dispositivo electrónico) para cultivos de interior, la que cuenta con 6 barras lineales de 100W cada una, apto para el ciclo completo del cultivo, desde crecimiento hasta floración. Una solución de muy alto rendimiento, que le permitirá controlar su intensidad de inicio a fin.

2.1 CONTENIDO:

- 2 Rack de soporte (marco)
- 1 Led driver 630W
- 6 Barras Led de 100W +- 5%
- 2 Poleas Retráctil
- 2 Hangar metálicos
- Tarjeta NFC de Garantía
- Guantes antiestáticos para manipulación de la luminaria

3. INFORMACIÓN DEL PRODUCTO Y ESPECIFICACIONES

3.1 INFORMACION GENERAL

NOMBRE DEL PRODUCTO	Barras LEDMEN 600W Pro
NÚMERO DE DIODOS	3132 Diodos (Diodos Osram y Lumileds, tope de gama)
POTENCIA MÁXIMA	630w
NÚMERO DE BARRAS	6 Barras Led

3.2 ESPECIFICACIONES TÉCNICAS

PPF	F 1815 $\mu\text{mol/s}$
EFICACIA	2.9 $\mu\text{mol/J}$
ESPECTRO	Espectro completo
FUENTE DE LUZ	3500K (W) Lumileds + 660 nm Osram (R) LED 3060 White leds + 72 Red leds
DIMENSIONES	110 x 110 x 6 cm
PESO	13.5 Kg
ÁNGULO DE HAZ	120°
FACTOR DE POTENCIA	0.97
CONTROLADOR DE ILUMINACIÓN	0% -25% - 50% - 75% - 100%
ESPERANZA DE VIDA	Hasta 60000H

**Estimamos que sobre las 60.000 horas de uso la luminaria podría disminuir un 20% de su capacidad inicial.*

PROTECCIONES AMBIENTALES

- Membrana Gel protectora contra corrosión, humedad y polvo, también otorga una fácil limpieza.
- Protección de reinicio contra altas y bajas temperaturas.
- Apto para trabajar en condiciones adversas, temperaturas de -20° / $+40^{\circ}$

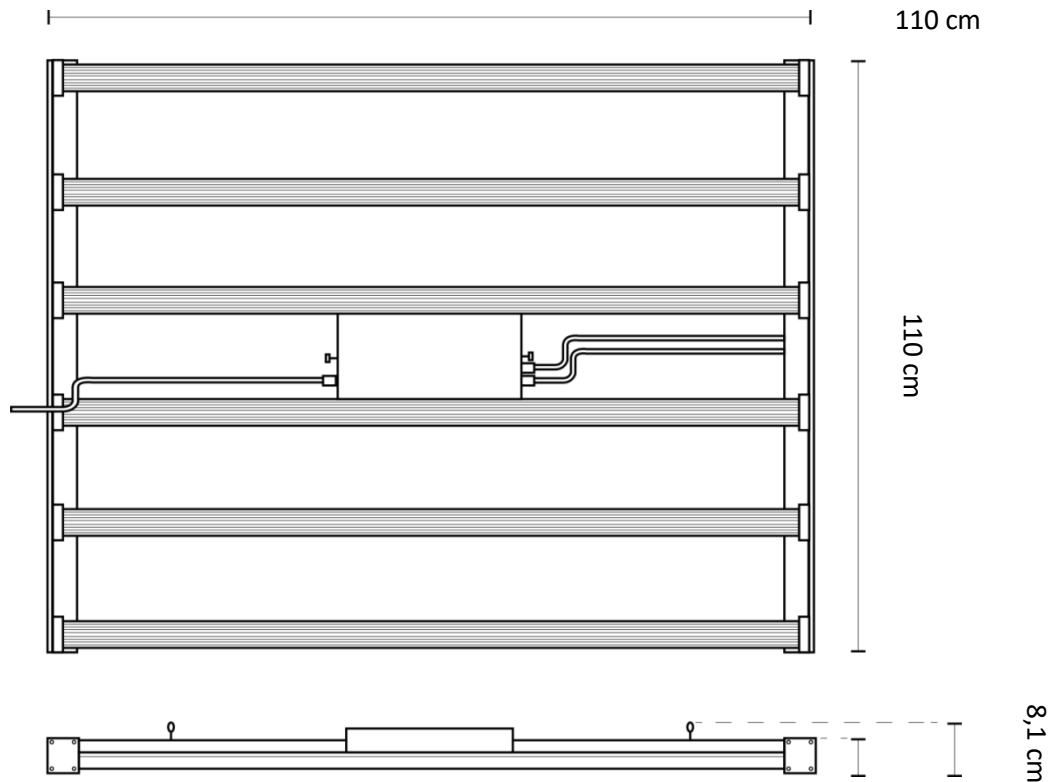
PROTECCIONES ELÉCTRICAS

- Protección contra alza y baja de voltaje.
- Protección contra sobre temperatura.
- Protecciones contra corto circuito.

**Los leds driver que utilizamos están diseñados para trabajar en condiciones adversas, con el fin de extender su vida útil.*

3.3 DIMENSIONES Y MONTAJE

Dimensiones de luminaria montada 110 x 110 x 6 cm.

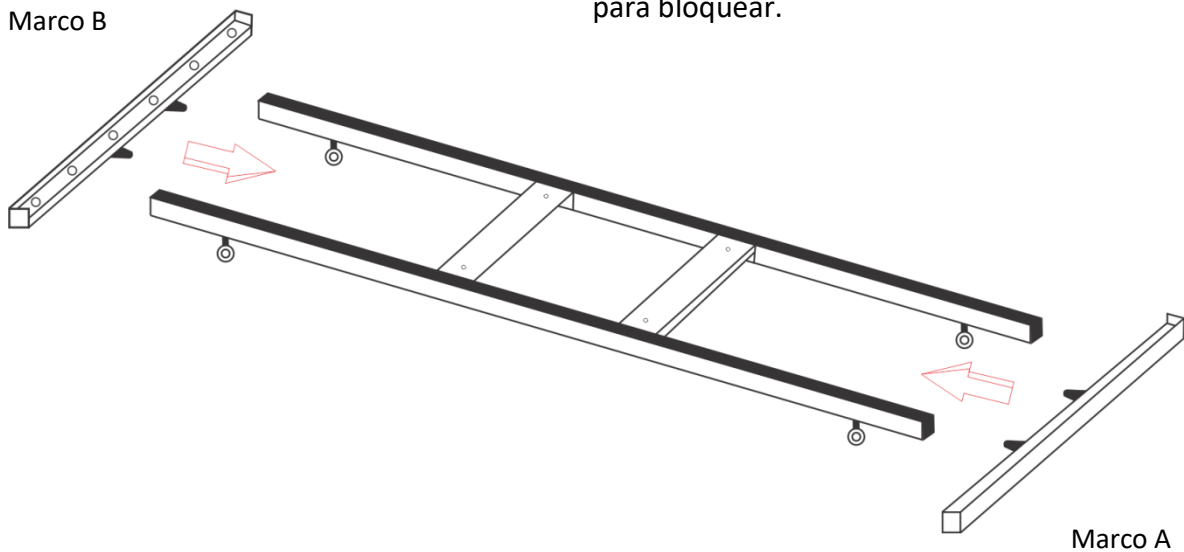


3.4 MONTAJE

Una vez que haya abierto la caja, utilice los guantes que se encuentran en los accesorios de montaje, para manipular la luminaria. Una vez haya retirado las barras y los rack de soporte de su embalaje, ubíquelos de forma segura para comenzar su instalación.

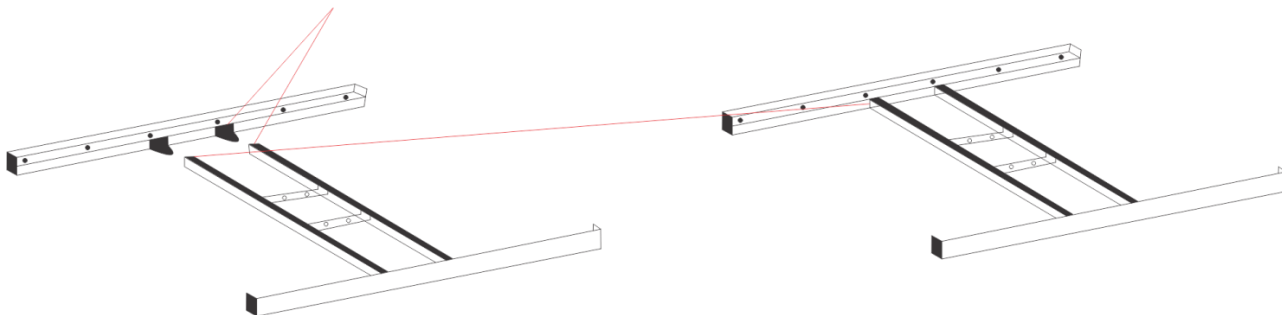
ENSAMBLAR EL MARCO

Presione el botón en el conector marco push-click para conectarse al rack de soporte y asegúrese de que el botón haga clic en el orificio del agujero para bloquear.

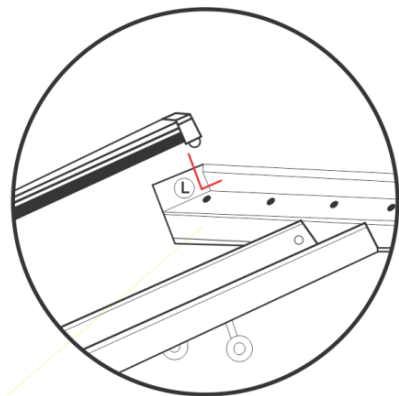


Conecte el Marco A y B (Para identificar el marco B, contiene: El dispositivo regulador de potencia, cables de alimentación y contiene los alimentadores eléctricos para las barras) al marco de soporte, presionando el botón en el conector del marco e insertándolo en el zócalo y bloqueo del marco de soporte. Asegúrese que el botón haga clic en el enchufe del agujero para bloquearlo.

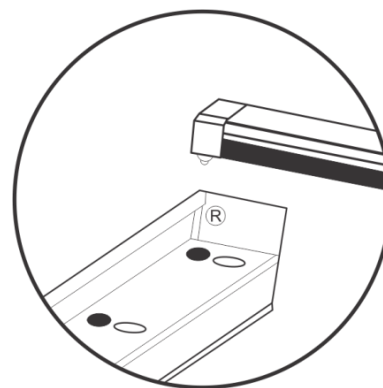
Para identificar el marco B, contiene: El dispositivo regulador de potencia, cables de alimentación y contiene los alimentadores eléctricos para las barras.



-CONECTE LAS BARRAS LED

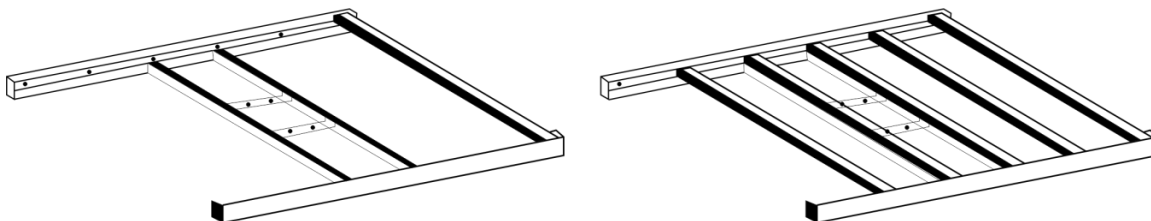


Una vez armado correctamente el rack, posteriormente inserte el extremo de una de las barras (con gancho) en el agujero del rack (marco), como se muestra en la imagen.



Luego inserte el otro extremo; alinear el agujero redondo en el Marco B con el extremo magnético de la barra de luz e inserte el pin macho en el enchufe hembra. Asegúrese de que la conexión magnética sea segura.

Ensamble el resto de las barras de luz en el marco de la luminaria como se muestra en la figura a continuación.



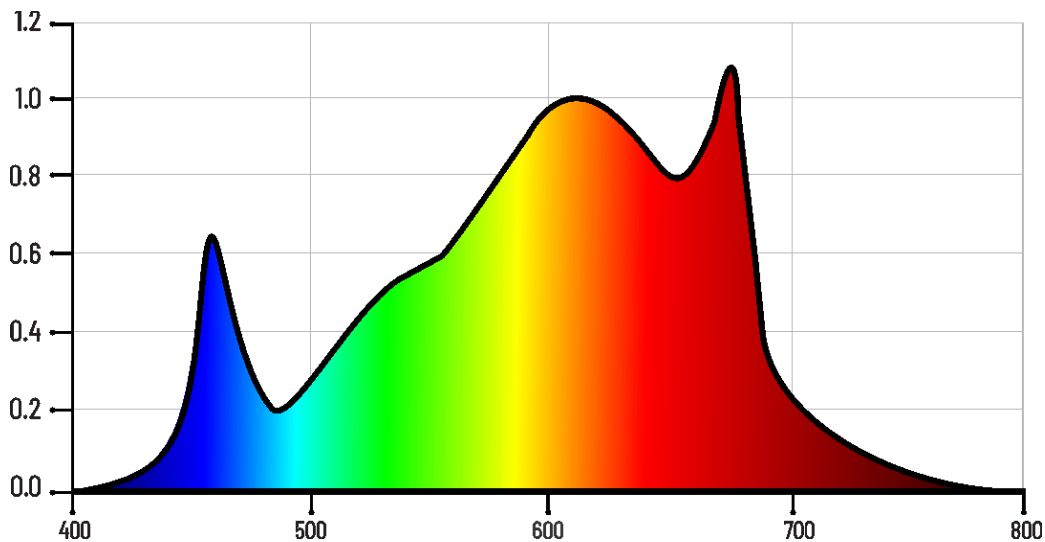
Asegúrese que todas las barras de luz estén instaladas correctamente y sean seguras. Con cuidado, gire el dispositivo y conecte los ganchos de cable de metal a los ganchos de montaje. Cuelgue el dispositivo en la posición y altura requeridas.

LED DRIVER:

Tenga en cuenta la dirección del artefacto al momento de instalar; el soporte del controlador (Led driver) se encuentra en la parte superior cuando se cuelga la luminaria. El controlador LED se fija al soporte de montaje con dos tornillos de retención a través del soporte, en la placa base del conductor.



3.5 ESPECTRO



ESPECTRO COMPLETO – Apto para crecimiento y floración, cubre en su totalidad todo el desarrollo de la planta.

4. RECOMENDACIONES Y ADVERTENCIAS

4.1 RECOMENDACIONES GENERALES

Se recomiendan 2 personas para el montaje e instalación de la luminaria.

Revise regularmente el dispositivo para detectar la presencia de polvo o suciedad acumulada. Límpielo de ser necesario. La contaminación puede causar sobre calentamiento y disminución del rendimiento.

No limpie el dispositivo con detergentes, abrasivos u otras sustancias agresivas. Haga uso de los guantes antiestáticos incluidos en el contenido, a la hora de manipular la luminaria.

Compruebe regularmente el cableado del producto para asegurarse que no esté dañado.

Siempre espere de 20 a 30 minutos para que las barras de luz LED se enfríen antes de manipularlas.

Las modificaciones en los cables pueden dar lugar a efectos electromagnéticos no deseados, lo que hace que el producto no cumpla con los requisitos legales.

No exponga la luminaria LED a:

Humedad condensada, neblina intensa, neblina o rociado directo; temperaturas ambiente fuera del rango especificado; polvo y contaminación; luz solar directa durante el uso o luz HID que podría sobre calentar el aparato electrónico.

4.2 RECOMENDACIONES DE POTENCIA Y ALTURA

Durante las primeras dos semanas de crecimiento, le recomendamos utilizar las Barras LEDMEN 600W, en un 25% de potencia, y en las dos semanas subsiguientes aumentar su potencia al 50%. (Recomendación entregada basada en un periodo de crecimiento de 4 semanas, pudiendo variar dependiendo de cada usuario/cultivador).

El aumento paulatino de potencia durante el primer mes de crecimiento hará que el desarrollo del sistema radicular de las plantas, sea fuerte y sólido.

Un fuerte sistema radicular formado, le permitirá aumentar al 100% de potencia en etapa/ciclo de floración y que el cultivo reciba el aumento de fotones de forma saludable.

La altura recomendada durante las primeras 4 semanas fluctúa entre los 40-60 cm, en etapa/ciclo de floración la altura recomendada fluctúa entre los 40-20 cm.

**La altura/distancia recomendada se sugiere sobre cultivos sanos y sin carencias. Estas mediciones pueden variar según cada usuario/cultivador.*

4.3 ADVERTENCIAS

Asegúrese que el cable de alimentación no esté enrollado y que no toque ninguna superficie caliente.

Siempre desconecte el dispositivo de la red eléctrica antes de realizar cualquier mantenimiento.

No abra ni desmonte la luminaria LED, ya que no contiene piezas reparables en su interior. El abrir o modificar la luminaria LED puede ser peligroso y anulará la garantía.

No realice riegos foliares cerca o en dirección a la luminaria LED.

El mal uso del usuario al usar humidificador en el área de la luminaria, deteriorará el óptimo y correcto uso del aparato eléctrico.

4.4 ALMACENAMIENTO

Almacene la luminaria en un ambiente seco y limpio, con una temperatura ambiente. No deseche el producto como residuo municipal sin antes clasificarlo, ya que debe recogerse por separado con fines de tratamiento, recuperación y eliminación ambientalmente racional y consciente. No utilizar bolsas para cubrir el artefacto, ya que algunos materiales pueden dañar la cubierta de los diodos.

4.5 MEDIO AMBIENTE

La luminaria LED está diseñada para ser utilizada en salas de cultivo y cultivos de interior, con clima controlado. El producto puede usarse en ambientes húmedos controlados, pero no en ambientes mojados o al aire libre. El producto funcionará a temperaturas ambiente de -20°C a 40°C, pero funcionará a un nivel óptimo entre 20°C y 30°C.

5. GARANTÍA

Nuestras luminarias son exclusivas y personalizadas, no utilizamos diseños genéricos, Ledmen fabrica sus propias PCB bajo estándares internacionales, entregándote confianza al momento de comprar.

La garantía que entrega Ledmen es transferible, es decir, la garantía se aplica al portador de la tarjeta NFC con número de serie en su cara frontal, tarjeta que se incluye en cada compra dentro del embalaje del producto. Puede presentarse el comprador original para hacer valer su garantía o en su defecto un tercero, mientras porte su garantía (tarjeta NFC). La tarjeta NFC es un medio con lectura digital, la que contiene información exclusivamente de la luminaria LED, como el modelo del producto, fecha de inicio y termino de garantía, medio de envío (si se entregó de forma presencial o se realizó un envío nacional) y los medios de contacto de Ledmen. No se incluyen datos personales del comprador como nombre, direcciones o medios de contacto. Su información personal es confidencial y no se traspasa a ningún otro canal.

La garantía corresponde a 365 días (1 año) desde recibido el panel LED. Si el producto muestra algún defecto dentro de este período (1 año) y el defecto no se debe a un error del usuario o uso indebido, Ledmen diagnosticará la falla para reemplazar o reparar la pieza en conflicto, cabe destacar y recalcar que el servicio técnico no utiliza piezas refaccionadas, todas las piezas a cambiar, previo análisis y diagnóstico de nuestros profesionales, son piezas completamente nuevas.

El costo del envío tanto ida como de regreso, descartando que existiese una mala manipulación del usuario y esté dentro del periodo de garantía, correrá por parte de Ledmen.

Para ser atendido ante una situación que presente estas características, comuníquese con el área técnica al correo electrónico SAT@ledmengrow.com, para iniciar la coordinación de retorno del accesorio a su tienda, con la tarjeta NFC que incluye el número de serie de la garantía asociada a la luminaria LED.

5.1 EXCLUSIONES DE GARANTÍA:

- Los defectos causados por una incorrecta manipulación del usuario no están cubiertos por la garantía.
- Cualquier manipulación anula automáticamente la garantía.
- LEDMEN se responsabilizará de la calidad de sus productos, siempre que se sigan las recomendaciones indicadas y declinará toda la responsabilidad por la: Aplicación inadecuada de las luminarias o Incorrecto suministro eléctrico, no seguir las instrucciones de instalación y las de mantenimiento.
- La sulfatación en la luminaria LED se excluye de la garantía total, puesto que se genera por un exceso de humedad cerca del aparato eléctrico, que estaría fuera del rango óptimo recomendado.

5.2 SERVICIO TÉCNICO

Nuestro equipo de servicio técnico, compuesto por profesionales de extensa experiencia, trabaja constantemente para solucionar cualquier inconveniente que se presente frente a la luminaria LED, a continuación le presentamos toda la información que necesitara saber y tener presente sobre nuestra área especialista.

- Servicio técnico Ledmen no repara productos de otras marcas o proveedores.
- El ingreso, revisión y diagnóstico de servicio técnico, tanto dentro del periodo de garantía (1 año) como fuera de él, **es gratuito**. Si el diagnostico involucra una reparación o cambio de piezas, se cobrará solo el valor de la pieza en cuestión (no se generará un costo por mano de obra). El diagnóstico y mano de obra, no tiene costo, son gratuitos para clientes Ledmen).
- El plazo de reparación es de 2 a 3 días hábiles desde la recepción del panel LED en nuestras oficinas.
- El plazo de contacto, desde notificada la solicitud por el usuario, es de máximo 48 horas hábiles.
- En caso de requerir enviar el panel LED a nuestras dependencias para atención de servicio técnico, por favor realícelo en su embalaje original,

para proporcionar la seguridad necesaria de la luminaria durante el transporte.

- Fuera del periodo de garantía los gastos de envío (ida y regreso) para revisión por parte de servicio técnico, corren por parte del usuario.
- En caso de ingresar el panel LED a servicio técnico de forma presencial, se debe coordinar la entrega con antelación el área de servicio técnico SAT@ledmengrow.com, de nuestra empresa. Los daños por mala manipulación del usuario quedan excluidos de la garantía.



BARRAS LEDMEN

600W

Data Sheet



ESPECIFICACIONES TÉCNICAS

EFICACIA:	Barras LEDMEN 2,9 $\mu\text{mol}/\text{J}$
PPF:	1815 $\mu\text{mol}/\text{s}$
INPUT VOLTAJE:	100-277V, 50-60HZ
LED DRIVER:	630W 220-240V
POTENCIA DE ENTRADA:	600W ($\pm 5\%$)
AREA SUPERFICIE:	Desde 120 x 120 cm hasta 150 x 150 cm
APLICACIÓN:	Salas de cultivo, habitaciones y carpas
LUMENES (LM)	118672
ESPERANZA DE VIDA (BARRAS LED):	60 000 HRS
DISTRIBUCIÓN DE LUZ:	120°
FUENTE DE LUZ:	3500K Leds diodos Osram y Lumileds, Tope de gama
CCT:	3367K
CANTIDAD DE BARRAS:	6
CANTIDAD DE DIODOS TOTAL:	3132 Diodos (3060 Lumileds 3500K + 72 Red Osram 660nm)
REGULADOR DE POTENCIA:	0% - 25% - 50% - 75% - 100%
PESO:	13,5 Kg
DIMENSIONES:	110 x 110 x 6 cm
ESPECTRO:	ESPECTRO COMPLETO
GESTIÓN TERMAL:	DISIPACIÓN PASIVA
FACTOR DE POTENCIA:	0.97
GARANTÍA:	1 AÑO

PPFD: DENSIDAD DE FLUJO DE FOTONES FOTOSINTETICOS ($\mu\text{mol}/\text{m}^2/\text{s}$)

FACTORES QUE PUEDEN INFLUIR EN LAS PRUEBAS DE PPFD

- Equipo de prueba – Inestabilidad de luminaria – Variación de la temperatura ambiente
- Protecciones adicionales en PCB - Desviación de la eficiencia de la fuente de energía
- Reflejo considerado o no.

PPFD RECOMENDADO ($\mu\text{mol}/\text{m}^2/\text{s}$)

PLANTAS	SEMILLAS	CLONES	CRECIMIENTO	FLORACIÓN
CANNABIS	100-300	75-150	300-500	600+
TOMATES	150-350	75-150	300-500	600+
PEPINOS	100-300	—	300-500	600+
PIMIENTOS	150-350	—	300-500	600+

BARRAS LEDMEN 600W PPFD MEDICIONES

ÁREA DE MEDICIÓN PPFD	150 X 150 CM
PUNTOS DE MEDICIÓN	41
EQUIPO DE MEDICIÓN	ESFERA DE INTEGRACIÓN EVERFINE HAAS-1200 / APOGEE SENSOR QUANTUM PAR SQ500
TAMAÑO ESFERA INTEGRACION	2 METROS
TEMPERATURA AMBIENTE	25,3º
ALTURA DESDE EL PANEL	15 - 30 – 45,7 - 61 CM
POTENCIA LUMINARIA	100%V

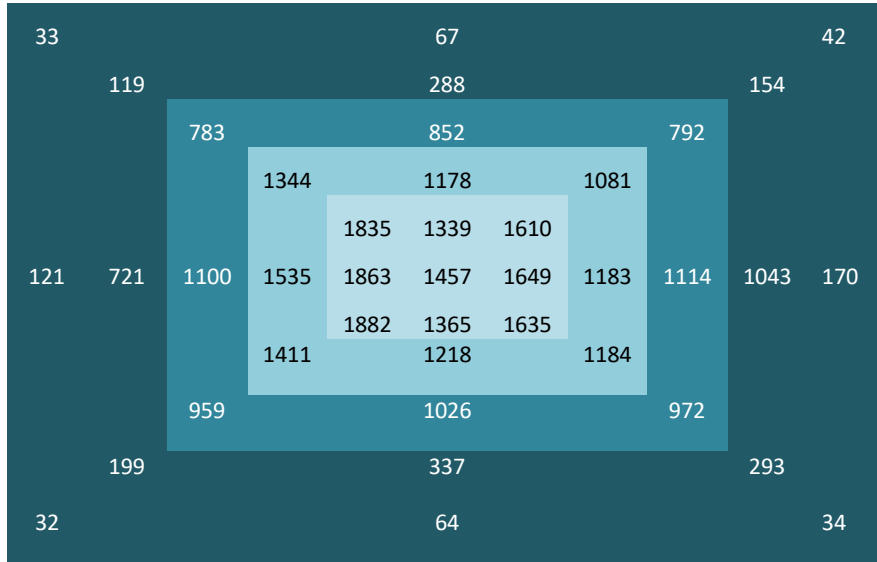
BARRAS LEDMEN - MEDICIONES SIN REFLECTANCIA

ALTURA DE MEDICIÓN: 15 cm

PROMEDIO DOSEL PPF:

150x150cm = 880 $\mu\text{mol/s/m}^2$

120x120cm = 1076 $\mu\text{mol/s/m}^2$

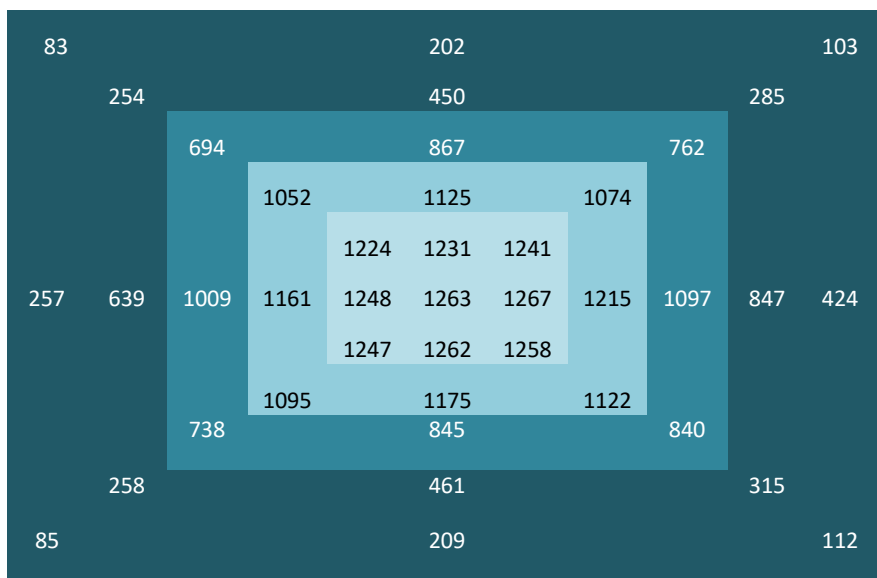


ALTURA DE MEDICIÓN: 30 cm

PROMEDIO DOSEL PPF:

150x150cm = 783 $\mu\text{mol/s/m}^2$

120x120cm = 928 $\mu\text{mol/s/m}^2$



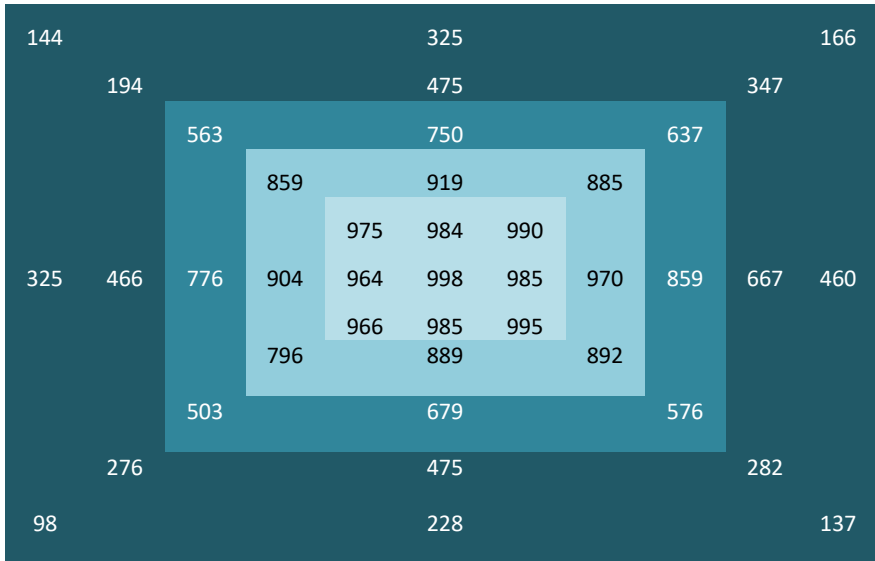
BARRAS LEDMEN - MEDICIONES SIN REFLECTANCIA

ALTURA DE MEDICIÓN: 45,7 cm

PROMEDIO DOSEL PPFD:

150x150cm = 643 $\mu\text{mol/s/m}^2$

120x120cm = 742 $\mu\text{mol/s/m}^2$

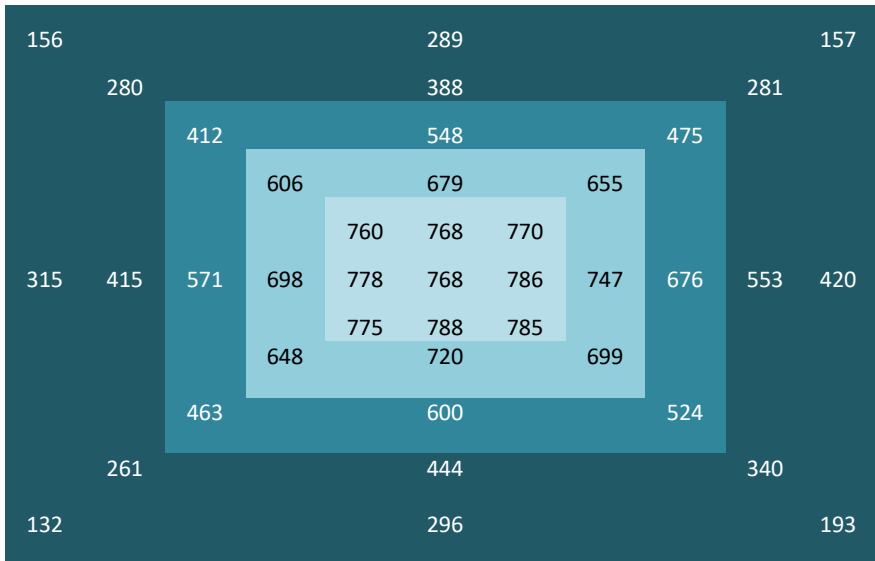


ALTURA DE MEDICIÓN: 61 cm

PROMEDIO DOSEL PPFD:

150x150cm = 527 $\mu\text{mol/s/m}^2$

120x120cm = 596 $\mu\text{mol/s/m}^2$



PARA ATENCIÓN DE VENTAS:
info@ledmengrow.com

PARA ATENCIÓN DE SOPORTE TÉCNICO:
sat@ledmengrow.com

PARA MAYOR INFORMACIÓN DE NUESTROS PRODUCTOS VISITE WWW.LEDMENGROW.COM